

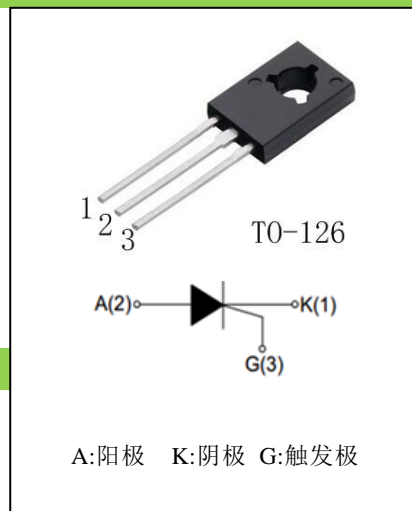
4A 门极灵敏型单向可控硅

Rev.2

C106

●产品特征:

PNPN 四层结构的硅单向器件;
 门极灵敏触发;
 P 型对通扩散隔离;
 台面玻璃钝化工艺;
 背面多层金属电极;
 符合 RoHS 规范.....


应用:

脉冲点火器; 负离子发生器; 逻辑电路驱动;
 直发器; 调光开关; 咖啡壶; LED 控制器...

●主要参数:

符号	参数	数值	单位
$I_{T(RMS)}$	通态有效值电流	4	A
V_{DRM} / V_{RRM}	断态重复峰值电压	600/800	V
I_{GT}	门极触发电流	200	μA

●极限参数 ($T_{CASE}=25^{\circ}C$):

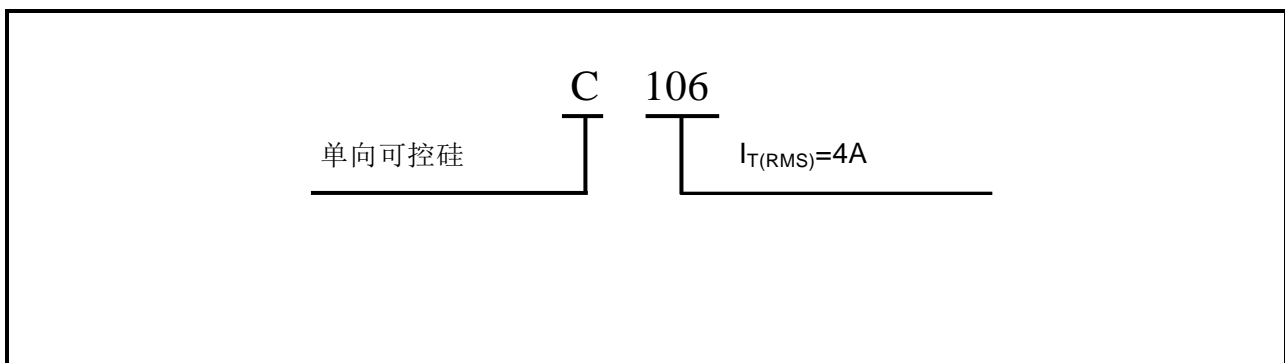
符号	参数	条件	数值	单位
V_{DRM} / V_{RRM}	断态重复峰值电压	$T_j=25^{\circ}C$	600/800	V
$I_{T(AV)}$	通态平均电流	TO-126($T_C=75^{\circ}C$)	2.55	A
$I_{T(RMS)}$	通态均方根电流	TO-126($T_C=75^{\circ}C$), Fig. 1,2	4	A
I_{TSM}	通态不重复浪涌电流	半正弦波, $T_j(\text{init})=25^{\circ}C$, $t_p=10\text{ms}$; Fig. 3,5	20	A
I^2t	I^2t 值	正弦波脉冲, $t_p=10\text{ms}$	1.65	A^2s
dI_T/dt	通态电流临界上升率	$I_G=2 \cdot I_{GT}$, $t_r \leq 10\text{ns}$, $F=120\text{Hz}$, $T_j=110^{\circ}C$	50	$A/\mu s$
I_{GM}	门极峰值电流	$t_p=20\mu s$, $T_j=110^{\circ}C$	0.5	A
P_{GM}	门极峰值功率	$t_p=20\mu s$, $T_j=110^{\circ}C$	0.1	W
$P_{G(AV)}$	门极平均功率	$T_j=110^{\circ}C$	0.2	W
T_{STG}	存储温度		-40—+150	$^{\circ}C$
T_j	工作结温		-40—+110	$^{\circ}C$

●产品电性能

符号	参数	测试条件	数值			单位
			最小值	典型值	最大值	
I_{GT}	门极触发电流	$V_D=12V, R_L=140\Omega$, Fig. 6	10	-	200	μA
V_{GT}	门极触发电压	$V_D=12V, R_L=140\Omega, T_j=25^\circ C$	-	0.65	0.8	V
V_{GD}	门极不触发电压	$V_D=V_{DRM}, R_{GK}=1k\Omega$, $R_L=3.3k\Omega, T_j=110^\circ C$	0.2	-	-	V
I_H	维持电流	$I_T=50mA, R_{GK}=1k\Omega$, $T_j=25^\circ C$, Fig. 6	-	-	3	mA
I_L	擎住电流	$I_G=1mA, R_{GK}=1k\Omega$, $T_j=25^\circ C$, Fig. 6	-	-	5	mA
dV_D/dt	断态电压临界上升率	$V_D=2/3V_{DRM}$, $R_{GK}=1k\Omega, T_j=110^\circ C$	10	-	-	V/ μs
V_{TM}	通态压降	$I_{TM}=8A, tp=380\mu s$, Fig. 4	-	-	1.55	V
I_{DRM} / I_{RRM}	断态重复峰值电流	$V_D=V_{DRM}/V_{RRM}, T_j=25^\circ C$	-	-	5	μA
		$V_D=V_{DRM}/V_{RRM}, T_j=110^\circ C$	-	-	100	μA

●热阻:

符号	参数	数值	单位
Rth (j-c)	结到管壳的热阻(AC)	TO-126	7.2 $^\circ C/W$
Rth (j-a)	结到环境的热阻	TO-126	100 $^\circ C/W$

●型号、标识说明:


●参数特性曲线

FIG.1 最大功耗与均方根电流关系曲线图

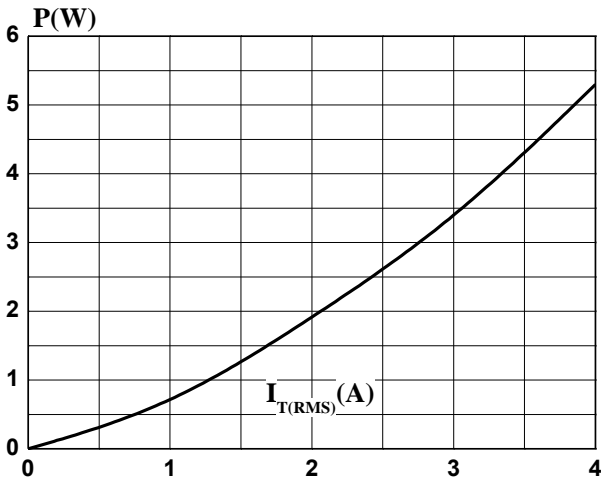


FIG.2:均方根电流与壳温关系曲线图

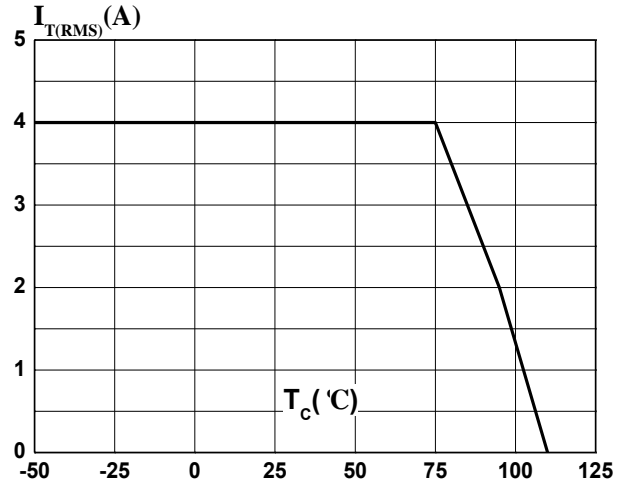


FIG.3: 峰值浪涌电流与周期数量关系图

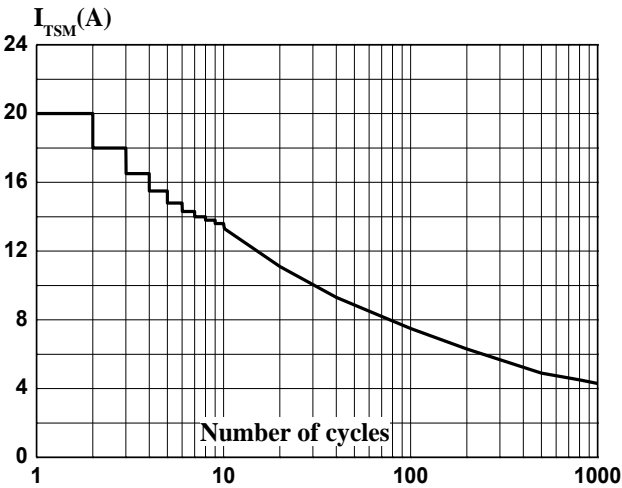


FIG.4: 输出特性图 (最大值图)

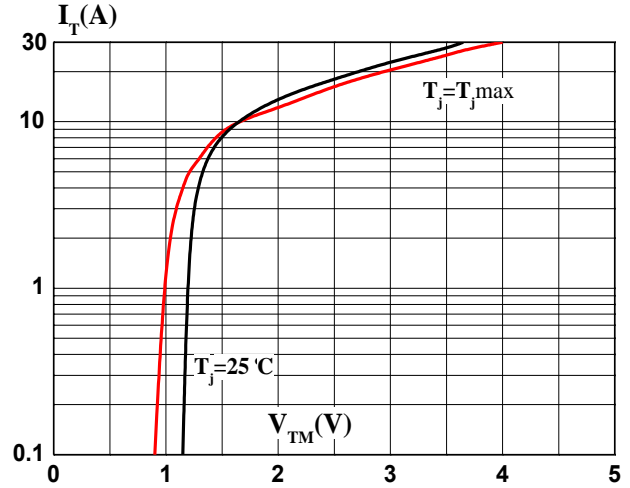


FIG.5: 非重复峰值浪涌电流与正弦波脉宽关系曲线图

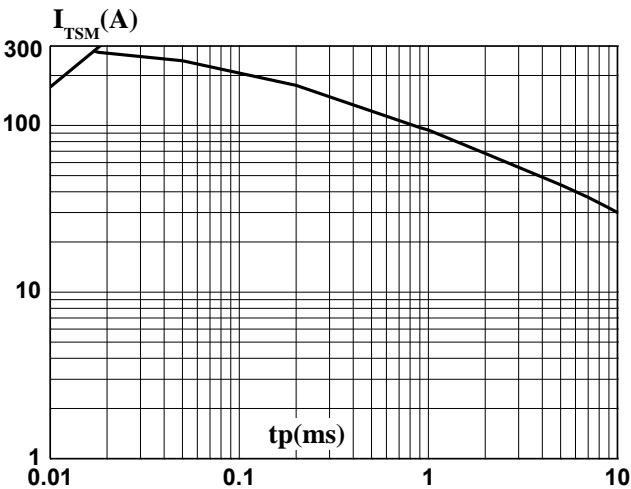
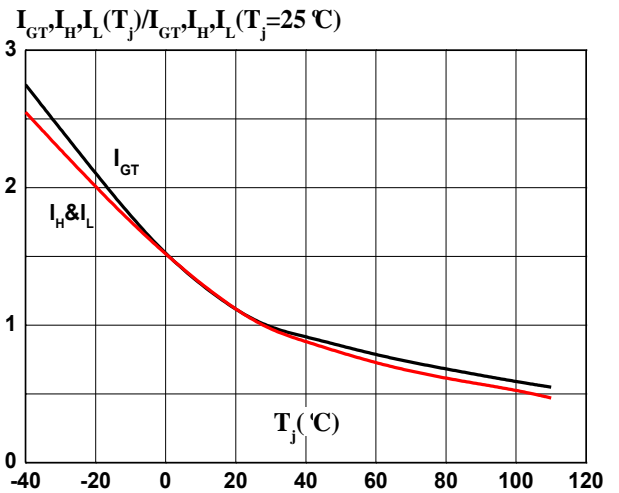


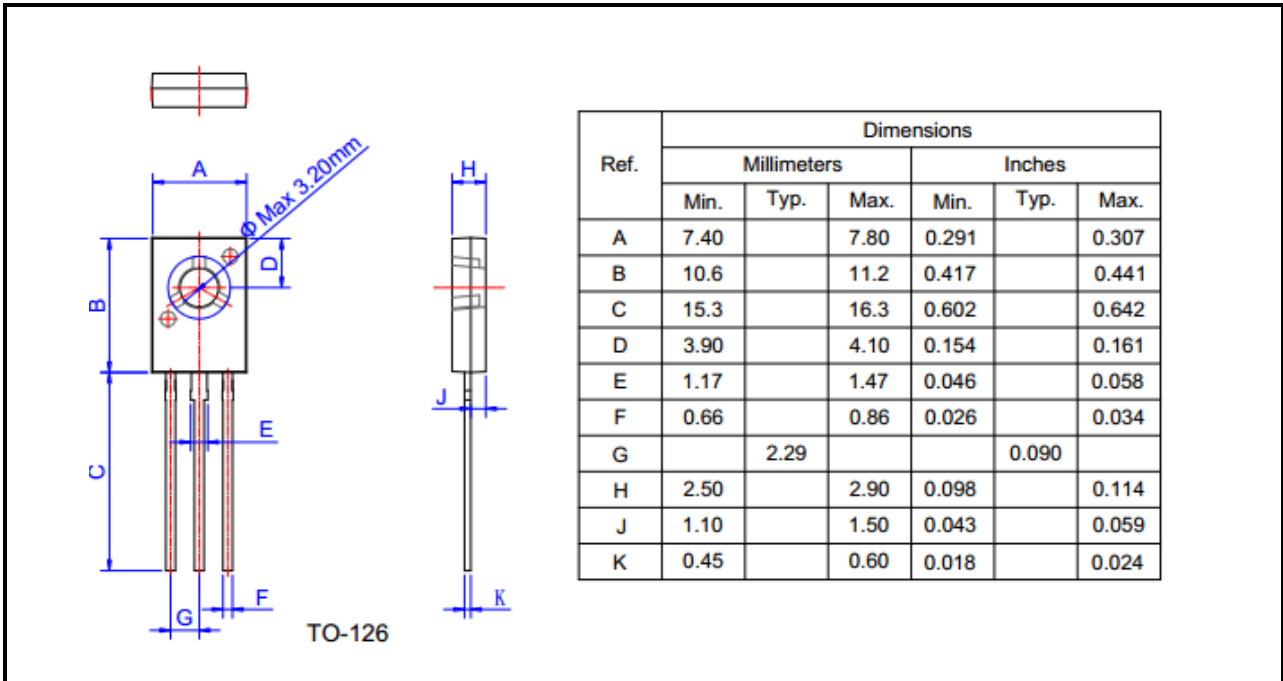
FIG.6: 门极触发电流、维持电流、擎住电流与结温关系图





●封装外形尺寸

TO-126



●修订记录:

日期	修订次数	修订内容
2016-11-01	2	重新修订了特性曲线图
2016-08-15	1	第一版